

(19) 日本国特許庁(JP)

再公表特許(A1)

(11) 国際公開番号

W02019/017018

発行日 令和2年4月9日 (2020. 4. 9)

(43) 国際公開日 平成31年1月24日 (2019. 1. 24)

(51) Int.Cl.	F I	テーマコード (参考)
<b>A 6 1 B 1/00 (2006.01)</b>	A 6 1 B 1/00 5 5 1	2 H 0 4 0
<b>A 6 1 B 1/06 (2006.01)</b>	A 6 1 B 1/06 5 3 1	4 C 1 6 1
<b>A 6 1 B 1/07 (2006.01)</b>	A 6 1 B 1/07 7 3 0	
<b>G 0 2 B 23/24 (2006.01)</b>	A 6 1 B 1/06 5 1 0	
	G 0 2 B 23/24 B	

審査請求 有 予備審査請求 未請求 (全 29 頁)

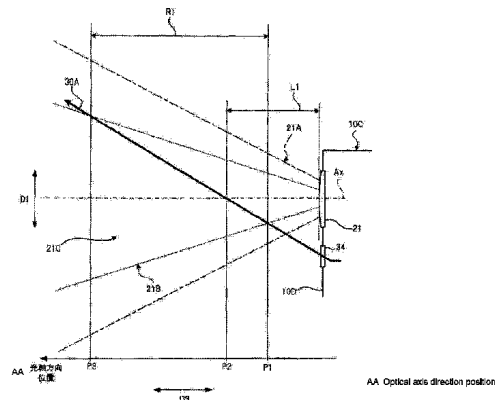
出願番号 特願2019-530875 (P2019-530875)	(71) 出願人 306037311 富士フイルム株式会社 東京都港区西麻布2丁目26番30号
(21) 国際出願番号 PCT/JP2018/014389	(74) 代理人 110002505 特許業務法人航栄特許事務所
(22) 国際出願日 平成30年4月4日 (2018. 4. 4)	(72) 発明者 龍田 岳一 神奈川県足柄上郡開成町宮台798番地 富士フイルム株式会社内
(31) 優先権主張番号 特願2017-139095 (P2017-139095)	(72) 発明者 園田 慎一郎 神奈川県足柄上郡開成町宮台798番地 富士フイルム株式会社内
(32) 優先日 平成29年7月18日 (2017. 7. 18)	(72) 発明者 鈴木 一誠 神奈川県足柄上郡開成町宮台798番地 富士フイルム株式会社内
(33) 優先権主張国・地域又は機関 日本国 (JP)	

最終頁に続く

(54) 【発明の名称】 内視鏡装置及び計測支援方法

(57) 【要約】

観察対象物の計測を精度よく行い、且つ内視鏡の製造コストの増加を防ぐことのできる内視鏡装置及び計測支援方法を提供する。内視鏡装置(100)は、内視鏡(1)の先端部(10C)の対物レンズ(21)を含む撮像光学系を通して被写体を撮像して得られる撮像画像信号を処理して撮像画像を生成する信号処理部(42)と、平面状の計測補助光(30A)を先端部(10C)から出射する計測補助光出射部(30)と、計測補助光(30A)によって形成される平面(30F)が被写体と交わる部分に形成される交差ライン(30f)を含む撮像画像を表示部(7)に表示させる表示制御部(43)とを備える。計測補助光出射部(30)は、対物レンズ(21)の光軸(Ax)上の特定の一点において光軸(Ax)と平面(30F)が交わる状態で計測補助光(30A)を出射し、この特定の一点の対物レンズ(21)の先端部からの距離は、5mm以上20mm以下である。



**【特許請求の範囲】****【請求項 1】**

内視鏡の先端部に配置された対物レンズ、を含む撮像光学系と、  
前記撮像光学系を通して被写体を撮像する撮像素子と、  
前記撮像素子により被写体を撮像して得られる撮像画像信号を処理して撮像画像を生成する信号処理部と、

平面状の計測補助光を前記先端部から出射する計測補助光出射部と、

前記計測補助光によって形成される平面が前記被写体と交わる部分に形成される前記計測補助光と前記被写体との交差ラインを含む前記撮像画像を表示部に表示させる表示制御部と、を備え、

前記計測補助光出射部は、前記対物レンズの光軸上の特定の一点において前記光軸と前記平面が交わる状態にて前記計測補助光を出射し、

前記特定の一点の前記対物レンズの先端部からの距離は、5 mm以上20 mm以下である内視鏡装置。

**【請求項 2】**

請求項 1 記載の内視鏡装置であって、

前記計測補助光出射部は、前記撮像光学系の視野において予め決められている有効視野と前記撮像光学系の被写界深度との重複する範囲である有効撮像範囲の前記対物レンズ側の端部における前記光軸に垂直な垂直方向の一方側の端部を通り、且つ前記有効撮像範囲の前記対物レンズ側と反対側の端部における前記垂直方向の他方側の端部を通る平面状の前記計測補助光を出射する内視鏡装置。

**【請求項 3】**

請求項 2 記載の内視鏡装置であって、

前記表示制御部は、前記対物レンズの前記先端部からの距離が均一な被写体を撮像した場合の前記撮像画像に含まれる前記交差ラインが延びる方向を、前記撮像画像の水平方向又は垂直方向として前記撮像画像を表示させる内視鏡装置。

**【請求項 4】**

請求項 1 ~ 3 のいずれか 1 項記載の内視鏡装置であって、

前記表示制御部は、前記撮像画像に含まれる前記交差ライン上に被写体の大きさの指標となる目盛を表示させる内視鏡装置。

**【請求項 5】**

請求項 4 記載の内視鏡装置であって、

前記表示制御部は、前記撮像光学系の視野において予め決められている有効視野を示す情報を、前記撮像画像に付加して表示させる内視鏡装置。

**【請求項 6】**

請求項 4 記載の内視鏡装置であって、

前記表示制御部は、前記撮像画像のうち、前記撮像光学系の視野において予め決められている有効視野外の部分に、前記交差ラインの全体が重なる場合には、前記目盛を非表示にする内視鏡装置。

**【請求項 7】**

請求項 4 記載の内視鏡装置であって、

前記表示制御部は、前記撮像画像のうち、前記撮像光学系の視野において予め決められている有効視野外の部分に、前記交差ラインの全体が重なる場合には、前記撮像画像のうちの前記有効視野の部分に前記交差ラインが重なる場合に対して前記目盛の表示状態を変更する内視鏡装置。

**【請求項 8】**

請求項 4 記載の内視鏡装置であって、

前記表示制御部は、前記撮像画像のうち、前記撮像光学系の視野において予め決められている有効視野及び前記有効視野外に前記交差ラインが重なる場合には、前記有効視野外と重なる前記交差ラインの部分の前記目盛を非表示にする内視鏡装置。

10

20

30

40

50

**【請求項 9】**

請求項 4 記載の内視鏡装置であって、

前記表示制御部は、前記撮像画像のうち、前記撮像光学系の視野において予め決められている有効視野及び前記有効視野外に前記交差ラインが重なる場合には、前記有効視野外と重なる前記交差ラインの部分の前記目盛を、前記有効視野と重なる前記交差ラインの部分の前記目盛の表示形態とは異なる表示形態で表示させる内視鏡装置。

**【請求項 10】**

内視鏡の先端部に配置された対物レンズ、を含む撮像光学系を通して撮像素子により被写体を撮像して得られる撮像画像信号を処理して撮像画像を生成する信号処理ステップと

10

、  
平面状の計測補助光を前記先端部から出射させる計測補助光出射制御ステップと、  
前記計測補助光によって形成される平面が前記被写体と交わる部分に形成される前記計測補助光と前記被写体との交差ラインを含む前記撮像画像を表示部に表示させる表示制御ステップと、を備え、

前記計測補助光出射制御ステップでは、前記対物レンズの光軸上の特定の一点において前記光軸と前記平面とが交わる状態にて、前記先端部から前記計測補助光を出射させ、

前記特定の一点の前記対物レンズの先端部からの距離を 5 mm 以上 20 mm 以下とする計測支援方法。

**【発明の詳細な説明】****【技術分野】**

20

**【0001】**

本発明は、内視鏡装置及び計測支援方法に関する。

**【背景技術】****【0002】**

内視鏡装置では、観察対象物までの距離又は観察対象物の大きさ等を計測することが行われている。

**【0003】**

例えば、特許文献 1 には、内視鏡の先端から平面光を掃引し、平面光を掃引している状態にて観察部位を撮像した撮像画像を処理することによって、平面光が照射された観察対象物の三次元情報を得る内視鏡装置が記載されている。

30

**【0004】**

また、特許文献 2 には、内視鏡の先端から平面光を照射し、この平面光の軌跡を示す網線と、この平面光が観察対象物と交わる曲線とを撮像画像に重ねて表示する内視鏡装置が記載されている。この内視鏡装置では、撮像画像に重ねられた曲線上の 2 点を選択すると、この 2 点間の距離が算出されて表示されるようになっている。

**【先行技術文献】****【特許文献】****【0005】**

【特許文献 1】特開平 4 - 12724 号公報

【特許文献 2】特表 2017 - 508529 号公報

40

**【発明の概要】****【発明が解決しようとする課題】****【0006】**

特許文献 1 及び特許文献 2 に記載の内視鏡装置は、内視鏡の対物光学系の視野内に平面光を照射する。しかし、内視鏡の対物光学系の視野は、その周辺部において歪みを生じる。このため、内視鏡の対物光学系の視野の周辺に平面光が照射されている状態では、観察対象物の計測を精度よく行うことが難しい。

**【0007】**

また、内視鏡の対物光学系の視野には、被写体にピントが合って十分な解像度を得ることのできる光軸方向の範囲である観察範囲が存在する。このため、この観察範囲内に計測

50

用の平面光が照射されていない状態では、観察対象物の計測を精度よく行うことができない。

【0008】

また、内視鏡の観察範囲には、被写体を観察するのに特に適した最適観察範囲が存在する。内視鏡の使用者は、この最適観察範囲内にポリープ等の観察対象物が入るように、内視鏡の先端位置を調整する作業を行うことが多い。

【0009】

また、内視鏡の使用者は、上述した対物光学系の視野の周辺の歪みの関係から、観察対象物が撮像画像上のできるだけ中央付近にくるように（言い換えると、対物光学系の光軸上に観察対象物がかかるように）、内視鏡の先端位置を調整する作業を行うことが多い。

10

【0010】

したがって、使用者が高い頻度で行うこれらの作業を考慮して、対物光学系の視野内に計測用の平面光を照射する必要がある。

【0011】

特許文献1及び特許文献2には、対物光学系の視野に対し、平面光をどのように照射すべきかについて記載されていない。

【0012】

また、特許文献1及び特許文献2に記載されている平面光を掃引する方法は、内視鏡の先端の構造及び画像処理が複雑になり、内視鏡装置の製造コストが増加する。

【0013】

本発明は、上記事情に鑑みてなされたものであり、観察対象物の計測を精度よく行うことができ、且つ内視鏡の製造コストの増加を防ぐことのできる内視鏡装置及び計測支援方法を提供することを目的とする。

20

【課題を解決するための手段】

【0014】

本発明の内視鏡装置は、内視鏡の先端部に配置された対物レンズ、を含む撮像光学系と、上記撮像光学系を通して被写体を撮像する撮像素子と、上記撮像素子により被写体を撮像して得られる撮像画像信号を処理して撮像画像を生成する信号処理部と、平面状の計測補助光を上記先端部から出射する計測補助光出射部と、上記計測補助光によって形成される平面が上記被写体と交わる部分に形成される上記計測補助光と上記被写体との交差ラインを含む上記撮像画像を表示部に表示させる表示制御部と、を備え、上記計測補助光出射部は、上記対物レンズの光軸上の特定の一点において上記光軸と上記平面が交わる状態にて上記計測補助光を出射し、上記特定の一点の上記対物レンズの先端部からの距離は、5mm以上20mm以下である。

30

【0015】

本発明の計測支援方法は、内視鏡の先端部に配置された対物レンズ、を含む撮像光学系を通して撮像素子により被写体を撮像して得られる撮像画像信号を処理して撮像画像を生成する信号処理ステップと、平面状の計測補助光を上記先端部から出射させる計測補助光出射制御ステップと、上記計測補助光によって形成される平面が上記被写体と交わる部分に形成される上記計測補助光と上記被写体との交差ラインを含む上記撮像画像を表示部に表示させる表示制御ステップと、を備え、上記計測補助光出射制御ステップでは、上記対物レンズの光軸上の特定の一点において上記光軸と上記平面とが交わる状態にて、上記先端部から上記計測補助光を出射させ、上記特定の一点の上記対物レンズの先端部からの距離を5mm以上20mm以下とする。

40

【発明の効果】

【0016】

本発明によれば、観察対象物の計測を精度よく行うことができ、且つ内視鏡の製造コストの増加を防ぐことのできる内視鏡装置及び計測支援方法を提供することができる。

【図面の簡単な説明】

【0017】

50

【図 1】本発明の一実施形態である内視鏡装置 100 の概略構成を示す図である。

【図 2】図 1 に示す内視鏡装置 100 における先端部 10C の平面図である。

【図 3】図 1 に示す内視鏡装置 100 の内部構成を示す模式図である。

【図 4】図 2 に示した先端部 10C における I V - I V 線（対物レンズ 21 の光軸 Ax を通り且つ第一の方向 D1 に沿った線）の断面模式図である。

【図 5】図 4 に示す被写界深度 R1 内における視野 21A 及び有効撮像範囲 21C を示す斜視図である。

【図 6】図 5 に示す視野 21A 及び有効撮像範囲 21C と計測補助光 30A によって形成される平面 30F との関係を示す斜視図である。

【図 7】図 1 に示す内視鏡装置 100 の撮像光学系によって結像される光学像の一例を示す図である。

【図 8】図 1 に示す内視鏡装置 100 の撮像光学系によって結像される光学像の一例を示す図である。

【図 9】図 1 に示す内視鏡装置 100 の撮像光学系によって結像される光学像の一例を示す図である。

【図 10】ポリープ P が対物レンズ 21 から距離 L1 の位置にある状態で内視鏡装置 100 の表示部 7 に表示される撮像画像の一例を示す図である。

【図 11】図 10 に示す状態よりもポリープ P が対物レンズ 21 から離れた位置にある状態の撮像画像の例を示す図である。

【図 12】図 10 に示す状態よりもポリープ P が対物レンズ 21 に近づいた位置にある状態の撮像画像の例を示す図である。

【図 13】第一の変形例の内視鏡装置 100 の表示部 7 に表示される撮像画像の一例を示す図である。

【図 14】第二の変形例の内視鏡装置 100 の表示部 7 に表示される撮像画像の一例を示す図である。

【図 15】第三の変形例の内視鏡装置 100 の表示部 7 に表示される撮像画像の一例を示す図である。

【図 16】第四の変形例の内視鏡装置 100 の表示部 7 に表示される撮像画像の一例を示す図である。

【図 17】第五の変形例の内視鏡装置 100 の表示部 7 に表示される撮像画像の一例を示す図である。

【図 18】第六の変形例の内視鏡装置 100 の先端部 10C の先端面 10D の構成を示す図である。

【図 19】第八の変形例の内視鏡装置 100 における視野 21A 及び有効撮像範囲 21C と計測補助光 30A によって形成される平面 30F との関係を示す斜視図である。

【図 20】第八の変形例の内視鏡装置 100 の撮像光学系によって結像される光学像の一例を示す図である。

【発明を実施するための形態】

【0018】

以下、本発明の実施形態について図面を参照して説明する。

【0019】

図 1 は、本発明の一実施形態である内視鏡装置 100 の概略構成を示す図である。

【0020】

図 1 に示すように、内視鏡装置 100 は、内視鏡 1 と、この内視鏡 1 が接続される制御装置 4 及び光源装置 5 からなる本体部 2 と、を備える。

【0021】

制御装置 4 には、撮像画像等を表示する表示部 7 と、入力操作を受け付ける入力部 6 とが接続されている。制御装置 4 は、内視鏡 1 及び光源装置 5 を制御する。

【0022】

内視鏡 1 は、一方向に延びる管状部材であって被検体内に挿入される挿入部 10 と、挿

10

20

30

40

50

入部 10 の基端部に設けられ、観察モード切替操作、撮影記録操作、送気送水操作、及び吸引操作等を行うためのボタンが設けられた操作部 11 と、操作部 11 に隣接して設けられたアングルノブ 12 と、内視鏡 1 を光源装置 5 と制御装置 4 にそれぞれ着脱可能に接続するコネクタ部 13 A 及び 13 B を含むユニバーサルコード 13 と、を備える。

【0023】

なお、図示は省略されているが、操作部 11 及び挿入部 10 の内部には、鉗子等の処置具を挿入する鉗子チャンネル、送気及び送水用のチャンネル、吸引用のチャンネル等の各種のチャンネルが設けられる。

【0024】

挿入部 10 は、可撓性を有する軟性部 10 A と、軟性部 10 A の先端に設けられた湾曲部 10 B と、湾曲部 10 B の先端に設けられた硬質の先端部 10 C とから構成される。

【0025】

湾曲部 10 B は、アングルノブ 12 の回動操作により湾曲可能に構成されている。この湾曲部 10 B は、内視鏡 1 が使用される被検体の部位等に応じて、任意の方向及び任意の角度に湾曲でき、先端部 10 C を所望の方向に向けることができる。

【0026】

図 2 は、図 1 に示す内視鏡装置 100 における先端部 10 C の平面図である。

【0027】

先端部 10 C の先端面 10 D は略円形となっており、この先端面 10 D には、内視鏡 1 の撮像光学系を構成する光学部材のうちの最も被写体側に位置する対物レンズ 21 と、照明用レンズ 50 と、後述する計測補助光を出射するための計測補助用レンズ 34 と、上述した処置具を出し入れするための開口 29 と、送気送水を行うための送気送水ノズル 60 と、が設けられている。

【0028】

対物レンズ 21 の光軸 A x は、図 2 の紙面に垂直な方向に延びている。図 2 には、この光軸 A x に垂直な互いに直交する 2 つの方向のうち一方の方向である第一の方向 D 1 と、この 2 つの方向のうち他方の方向である第二の方向 D 2 とが図示されている。図 2 の例では、対物レンズ 21 と計測補助用レンズ 34 とが第一の方向 D 1 に沿って配列されている。

【0029】

図 3 は、図 1 に示す内視鏡装置 100 の内部構成を示す模式図である。

【0030】

光源装置 5 は、光源制御部 51 と、光源部 52 と、を備える。

【0031】

光源部 52 は、被写体に照射するための照明光を発生させる。光源部 52 から出射された照明光は、ユニバーサルコード 13 に内蔵されたライトガイド 53 に入射し、挿入部 10 の先端部 10 C に設けられた照明用レンズ 50 を通って被写体に照射される。

【0032】

光源部 52 としては、白色光を出射する白色光源、又は、白色光源とその他の色の光を出射する光源（例えば青色光を出射する青色光源）を含む複数の光源等が用いられる。先端部 10 C の先端面 10 D には、光源部 52 から出射させる光の種類に合わせて照明用レンズ 50 が複数設けられていてもよい。

【0033】

光源制御部 51 は、制御装置 4 のシステム制御部 44 と接続されている。光源制御部 51 は、システム制御部 44 からの指令に基づいて光源部 52 を制御する。

【0034】

内視鏡 1 の先端部 10 C には、対物レンズ 21 及びレンズ群 22 を含む撮像光学系と、この撮像光学系を通して被写体を撮像する撮像素子 23 と、アナログデジタル変換回路（ADC）24 と、RAM（Random Access Memory）等のメモリ 25 と、通信インタフェース（I/F）26 と、撮像制御部 27 と、計測補助光出射部 30

10

20

30

40

50

と、光源部 5 2 から出射された照明光を照明用レンズ 5 0 に導くためのライトガイド 5 3 と、が設けられている。

【 0 0 3 5 】

ライトガイド 5 3 は、先端部 1 0 C からユニバーサルコード 1 3 のコネクタ部 1 3 A まで延びている。ユニバーサルコード 1 3 のコネクタ部 1 3 A が光源装置 5 に接続された状態で、光源装置 5 の光源部 5 2 から出射される照明光がライトガイド 5 3 に入射可能な状態となる。

【 0 0 3 6 】

撮像素子 2 3 は、CCD ( Charge Coupled Device ) イメージセンサ又は CMOS ( Complementary Metal Oxide Semiconductor ) イメージセンサ等が用いられる。

10

【 0 0 3 7 】

撮像素子 2 3 は、複数の画素が二次元状に配置された受光面を有し、上記の撮像光学系によってこの受光面に結像された光学像を各画素において電気信号 ( 撮像信号 ) に変換し、ADC 2 4 に出力する。撮像素子 2 3 は、例えば原色又は補色等のカラーフィルタを搭載するものが用いられる。撮像素子 2 3 の受光面の各画素から出力される撮像信号の集合を撮像画像信号という。

【 0 0 3 8 】

なお、光源部 5 2 として、白色光源から出射される白色光を複数色のカラーフィルタによって時分割で分光して照明光を生成するものを用いる場合には、撮像素子 2 3 はカラーフィルタを搭載していないものを用いてもよい。

20

【 0 0 3 9 】

撮像素子 2 3 は、対物レンズ 2 1 の光軸 A x に対して受光面が垂直となる状態で先端部 1 0 C に配置されていてもよいし、対物レンズ 2 1 の光軸 A x に対して受光面が平行となる状態で先端部 1 0 C に配置されていてもよい。

【 0 0 4 0 】

内視鏡 1 に設けられる撮像光学系は、撮像素子 2 3 と対物レンズ 2 1 との間における被写体からの光の光路上にあるレンズ、プリズム等の光学部材 ( 上記のレンズ群 2 2 を含む ) と、対物レンズ 2 1 と、によって構成される。撮像光学系は、対物レンズ 2 1 のみで構成される場合もある。

30

【 0 0 4 1 】

ADC 2 4 は、撮像素子 2 3 から出力された撮像信号を所定のビット数のデジタル信号に変換する。

【 0 0 4 2 】

メモリ 2 5 は、ADC 2 4 でデジタル変換された撮像信号を一時的に記憶する。

【 0 0 4 3 】

通信 I / F 2 6 は、制御装置 4 の通信インタフェース ( I / F ) 4 1 と接続される。通信 I / F 2 6 は、メモリ 2 5 に記憶された撮像信号を、ユニバーサルコード 1 3 内の信号線を通して制御装置 4 に伝送する。

【 0 0 4 4 】

40

撮像制御部 2 7 は、通信 I / F 2 6 を介して制御装置 4 のシステム制御部 4 4 と接続されている。撮像制御部 2 7 は、通信 I / F 2 6 により受信されるシステム制御部 4 4 からの指令に基づいて、撮像素子 2 3 、ADC 2 4 、及びメモリ 2 5 を制御する。

【 0 0 4 5 】

計測補助光出射部 3 0 は、光源 3 1 と、回折光学素子 ( Diffractive Optical Element : DOE ) 3 2 と、プリズム 3 3 と、前述の計測補助用レンズ 3 4 と、を備える。

【 0 0 4 6 】

光源 3 1 は、撮像素子 2 3 の画素によって検出可能な色の光 ( 具体的には可視光 ) を出射する。光源 3 1 は、LD ( Laser Diode ) 又は LED ( Light Emi

50

t t i n g D i o d e ) 等の発光素子と、この発光素子から出射される光を集光する集光レンズと、を含む。

【 0 0 4 7 】

光源 3 1 が出射する光は、例えば波長 6 5 0 n m の赤色光とされるが、この波長に限定されない。光源 3 1 は、システム制御部 4 4 によって制御され、システム制御部 4 4 からの指令に基づいて光出射を行う。

【 0 0 4 8 】

D O E 3 2 は、光源 3 1 から出射された光を、平面状の光である計測補助光 3 0 A に変換する。

【 0 0 4 9 】

プリズム 3 3 は、D O E 3 2 で変換後の平面状の計測補助光 3 0 A の進行方向を変えるための光学部材である。D O E 3 2 から出射された平面状の計測補助光 3 0 A によって形成される平面は、対物レンズ 2 1 の光軸 A x と平行となっている。

【 0 0 5 0 】

プリズム 3 3 は、この平面が、対物レンズ 2 1 及びレンズ群 2 2 を含む撮像光学系の視野（後述する視野 2 1 A ）と交差するように、平面状の計測補助光 3 0 A の進行方向を変更する。プリズム 3 3 から出射された平面状の計測補助光 3 0 A は、計測補助用レンズ 3 4 を通って被写体へと照射される。

【 0 0 5 1 】

なお、計測補助光出射部 3 0 は、平面状の光を先端部 1 0 C から撮像光学系の視野に向けて出射できればよく、図 3 に示す構成に限定されない。

【 0 0 5 2 】

例えば、光源 3 1 が光源装置 5 に設けられ、光源 3 1 から出射された光が光ファイバによって D O E 3 2 まで導光される構成であってもよい。

【 0 0 5 3 】

また、プリズム 3 3 を用いずに、光源 3 1 及び D O E 3 2 の向きを光軸 A x に対し斜めにするこゝで、撮像光学系の視野を横切る方向に平面状の計測補助光 3 0 A を出射させる構成としてもよい。

【 0 0 5 4 】

制御装置 4 は、ユニバーサルコード 1 3 によって内視鏡 1 の通信 I / F 2 6 と接続される通信 I / F 4 1 と、信号処理部 4 2 と、表示制御部 4 3 と、システム制御部 4 4 と、を備える。

【 0 0 5 5 】

通信 I / F 4 1 は、内視鏡 1 の通信 I / F 2 6 から伝送されてきた撮像信号を受信して信号処理部 4 2 に伝達する。

【 0 0 5 6 】

信号処理部 4 2 は、通信 I / F 4 1 から受けた撮像信号を一次記憶するメモリを内蔵しており、メモリに記憶された撮像信号の集合である撮像画像信号を処理して、撮像画像を生成する。

【 0 0 5 7 】

表示制御部 4 3 は、信号処理部 4 2 によって生成された撮像画像を表示部 7 に表示させる。

【 0 0 5 8 】

システム制御部 4 4 は、制御装置 4 の各部を制御すると共に、内視鏡 1 の撮像制御部 2 7 と光源装置 5 の光源制御部 5 1 と光源 3 1 とに指令を送り、内視鏡装置 1 0 0 の全体を統括制御する。

【 0 0 5 9 】

システム制御部 4 4 は、撮像制御部 2 7 を介して撮像素子 2 3 の制御を行う。また、システム制御部 4 4 は、光源制御部 5 1 を介して光源部 5 2 の制御を行う。また、システム制御部 4 4 は光源 3 1 の制御を行う。

10

20

30

40

50

## 【0060】

撮像制御部27、光源制御部51、信号処理部42、表示制御部43、及びシステム制御部44は、それぞれ、プログラムを実行して処理を行う各種のプロセッサと、RAM(Random Access Memory)と、ROM(Read Only Memory)を含む。

## 【0061】

各種のプロセッサとしては、プログラムを実行して各種処理を行う汎用的なプロセッサであるCPU(Central Processing Unit)、FPGA(Field Programmable Gate Array)等の製造後に回路構成を変更可能なプロセッサであるプログラマブルロジックデバイス(Programmable Logic Device: PLD)、又はASIC(Application Specific Integrated Circuit)等の特定の処理を実行させるために専用に設計された回路構成を有するプロセッサである専用電気回路等が含まれる。

10

## 【0062】

これら各種のプロセッサの構造は、より具体的には、半導体素子等の回路素子を組み合わせた電気回路である。

## 【0063】

撮像制御部27、光源制御部51、信号処理部42、表示制御部43、及びシステム制御部44は、それぞれ、各種のプロセッサのうちの一つで構成されてもよいし、同種又は異種の2つ以上のプロセッサの組み合わせ(例えば、複数のFPGAの組み合わせ又はCPUとFPGAの組み合わせ)で構成されてもよい。

20

## 【0064】

図4は、図2に示した先端部10CにおけるIV-IV線(対物レンズ21の光軸Axを通り且つ第一の方向D1に沿った線)の断面模式図である。図4では、先端部10Cの構成要素として対物レンズ21と計測補助用レンズ34以外の図示が省略されている。図4には、対物レンズ21の光軸Axに平行な方向である光軸方向D3が図示されている。

## 【0065】

対物レンズ21を含む撮像光学系は、図4中の一点鎖線で示される視野21Aを有している。撮像素子23では、この視野21A内にある被写体を撮像することが可能である。視野21Aは、光軸Axに垂直な断面における形状が円状となっている。

30

## 【0066】

対物レンズ21を含む撮像光学系には、被写体にピントが合う範囲である被写界深度が存在する。図4に示す撮像光学系の被写界深度R1は、光軸方向D3における位置P1と位置P3の間の範囲となっている。

## 【0067】

この被写界深度R1は任意に決められるが、内視鏡では、対物レンズ21から3mm以上100mm以下の範囲が被写界深度R1となるように撮像光学系の設計が行われることが多い。

## 【0068】

つまり、位置P1は、対物レンズ21の先端部(対物レンズ21の光軸Axに沿った方向において最も被写体側にある先端の点)からの距離が例えば3mmの位置であり、位置P3は、対物レンズ21の先端部からの距離が例えば100mmの位置である。なお、これらの数値は一例であって、この数値に限定されない。

40

## 【0069】

したがって、撮像素子23では、視野21A内にあり且つ被写界深度R1内にある被写体については、この被写体を高い解像度で撮像することが可能である。

## 【0070】

なお、視野21Aは、画角で表現すると例えば140°~170°の範囲とされる。このように、内視鏡1においては視野21Aが広く設定されている。このため、撮像光学系によって撮像素子23の受光面に結像される被写体の光学像は、視野21Aの周辺におい

50

て歪みを生じる。

【0071】

内視鏡装置100では、視野21Aのうち、光学像に歪みがほぼ生じない範囲として、図4において破線で示す有効視野21Bが予め決められている。有効視野21Bは、後述する被写体の大きさの指標となる目盛を表示するのに適した範囲となる。有効視野21Bと被写界深度R1との重複する範囲を以下では有効撮像範囲21Cと言う。

【0072】

撮像素子23によって撮像して得られる撮像画像に含まれる被写体のうち、この有効撮像範囲21Cに入っている被写体については、高い解像度且つ歪みがない状態で観察が可能となる。

10

【0073】

計測補助光出射部30は、計測補助光30Aによって形成される平面が光軸方向D3の位置P2において光軸Axと交差する状態で、計測補助光30Aを出射する。この位置P2は、被写界深度R1内にあり、対物レンズ21の先端部から位置P2までの距離L1は5mm以上20mm以下となっている。

【0074】

光軸方向D3の対物レンズ21の先端部から5mm以上20mm以下の範囲(以下、最適観察範囲という)は、内視鏡検査において、特に被写体の観察頻度が高い範囲である。

【0075】

内視鏡1を使用する医師は、ポリープ等の観察対象物がある場合に、この観察対象物を、この最適観察範囲に入るよう内視鏡1を操作し、最適観察範囲にある観察対象物を撮像画像上で確認することが多い。

20

【0076】

この最適観察範囲よりも手前側に観察対象物があると、撮像画像において観察対象物が大きくなりすぎてしまって診断に適さない場合がある。一方、この最適観察範囲よりも奥側に観察対象物があると、観察対象物の詳細な状態を観察することが難しくなり、診断に適さない場合がある。これらの事情から、観察対象物の観察は、この観察対象物が最適観察範囲にある状態で行われる頻度が高い。

【0077】

なお、最適観察範囲の下限値は、医師によっては被写界深度R1ぎりぎりの3mmとされる場合もある。このため、距離L1は3mm以上20mm以下の範囲としてもよい。

30

【0078】

計測補助光出射部30は、計測補助光30Aによって形成される平面が、有効撮像範囲21Cの対物レンズ21側の端部における第一の方向D1の一方側(図4の例では下方側)の端部を通り、且つ有効撮像範囲21Cの対物レンズ21側と反対側の端部における第一の方向D1の他方側(図4の例では上方側)の端部を通る状態で、計測補助光30Aを出射する。

【0079】

図5は、図4に示す被写界深度R1内における視野21A及び有効撮像範囲21Cを示す斜視図である。図6は、図5に示す視野21A及び有効撮像範囲21Cと計測補助光30Aによって形成される平面30Fとの関係を示す斜視図である。

40

【0080】

図5及び図6には、被写界深度R1内における視野21Aの光軸方向D3の端部として、対物レンズ21側の端部211Aと、対物レンズ21側と反対側の端部213Aとが示されている。また、図5及び図6には、被写界深度R1内の視野21Aの位置P2における光軸Axに垂直な面での断面212Aが示されている。

【0081】

また、図5及び図6には、有効撮像範囲21Cの光軸方向D3の端部として、対物レンズ21側の端部211Bと、対物レンズ21側と反対側の端部213Bとが示されている。また、図5及び図6には、有効撮像範囲21Cの位置P2における光軸Axに垂直な面

50

での断面 2 1 2 B が示されている。

【 0 0 8 2 】

図 5 に示すように、有効撮像範囲 2 1 C は、光軸 A x に垂直な断面での形状が、光軸 A x が中心を通る正方形となっている。この正方形は、第一の方向 D 1 に平行な 2 つの辺と、第二の方向 D 2 に平行な 2 つの辺とによって構成されている。

【 0 0 8 3 】

図 6 に示すように、計測補助光 3 0 A によって形成される平面 3 0 F は、有効撮像範囲 2 1 C の端部 2 1 1 B における第一の方向 D 1 の一方側（先端面 1 0 D の径方向内側）の端部 E 1 を通り、有効撮像範囲 2 1 C の断面 2 1 2 B における第一の方向 D 1 の中心線 E 2 を通り、有効撮像範囲 2 1 C の端部 2 1 3 B における第一の方向 D 1 の他方側（先端面 1 0 D の径方向外側）の端部 E 3 を通る状態で、視野 2 1 A と交差している。

10

【 0 0 8 4 】

このような構成により、例えば光軸 A x に垂直な平面状の被写体 H 1（対物レンズ 2 1 の先端部からの距離が全体で均一な被写体）を図 4 の位置 P 1 に配置し、この被写体 H 1 を撮像光学系によって結像して得られる光学像 O P 1 は、図 7 に示すようなものとなる。図 7 には、有効視野 2 1 B が補助的に示されている。

【 0 0 8 5 】

図 7 に示す光学像 O P 1 は、被写体 H 1 と、この被写体 H 1 に計測補助光 3 0 A が照射されることで形成された被写体 H 1 と平面 3 0 F との交差ライン 3 0 f とを含む。

【 0 0 8 6 】

また、図 4 の位置 P 2 に被写体 H 1 を配置し、この被写体 H 1 を撮像光学系によって結像して得られる光学像 O P 2 は、図 8 に示すようなものとなる。図 8 には、有効視野 2 1 B が補助的に示されている。

20

【 0 0 8 7 】

図 8 に示す光学像 O P 2 は、被写体 H 1 と、この被写体 H 1 に計測補助光 3 0 A が照射されることで形成された被写体 H 1 と平面 3 0 F との交差ライン 3 0 f とを含む。

【 0 0 8 8 】

また、図 4 の位置 P 3 に被写体 H 1 を配置し、この被写体 H 1 を撮像光学系によって結像して得られる光学像 O P 3 は、図 9 に示すようなものとなる。図 9 には、有効視野 2 1 B が補助的に示されている。

30

【 0 0 8 9 】

図 9 に示す光学像 O P 3 は、被写体 H 1 と、この被写体 H 1 に計測補助光 3 0 A が照射されることで形成された被写体 H 1 と平面 3 0 F との交差ライン 3 0 f とを含む。

【 0 0 9 0 】

このように、対物レンズ 2 1 の先端部からの被写体の距離によって、撮像素子 2 3 の受光面に結像される光学像における交差ライン 3 0 f の位置は一方向に移動する。

【 0 0 9 1 】

制御装置 4 の信号処理部 4 2 は、図 7 ~ 図 9 に示すような光学像から電気信号に変換された撮像画像信号を処理して撮像画像を生成する。本実施形態においては、信号処理部 4 2 が、図 7 ~ 図 9 に示す予め決められた信号処理範囲 4 2 A 内の光学像に対応する撮像画像を生成する。もちろん、信号処理部 4 2 は、光学像全体に対応する撮像画像を生成してもよい。

40

【 0 0 9 2 】

制御装置 4 の表示制御部 4 3 は、図 7 ~ 図 9 に示したように、対物レンズ 2 1 の先端部からの距離が均一な被写体 H 1 を撮像した場合に得られる撮像画像に含まれる交差ライン 3 0 f が延びる方向を、信号処理部 4 2 によって生成される撮像画像の水平方向として設定し、この設定にしたがって撮像画像を表示部 7 に表示させる。

【 0 0 9 3 】

つまり、表示制御部 4 3 は、撮像画像の水平方向が、表示部 7 の表示面における水平方向と一致するように、撮像画像を表示部 7 に表示させる。

50

## 【0094】

したがって、表示部7に表示される撮像画像中の交差ライン30fは、交差ライン30fが形成されている被写体までの距離が変わることによって、その垂直方向の位置が変わることになる。

## 【0095】

以下では、被写体が対物レンズ21から遠ざかるほど、表示部7に表示される交差ライン30fが、表示画面を垂直方向の下から上に向かって移動するものとして説明する。

## 【0096】

表示制御部43は、交差ライン30fを含む撮像画像を表示部7に表示させる場合に、この交差ライン30fに重ねて、交差ライン30fの実寸サイズを示す目盛を表示させる。この目盛は、被写体の大きさの指標となる目盛を構成する。

10

## 【0097】

表示制御部43に内蔵されたROMには、信号処理部42によって生成される撮像画像における垂直方向の位置と、その位置における画像の1ピクセルあたりの実寸サイズとの関係を示すデータテーブルが記憶されている。

## 【0098】

例えば、上述した被写体H1として例えば1mm角の升目が並べられた方眼紙を用意し、対物レンズ21の先端部から任意の距離にこの方眼紙を置いた状態で、この方眼紙を撮像素子23によって撮像する。

## 【0099】

そして、この撮像画像における交差ライン30fの垂直方向の位置 $y_n$ を求める。また、この撮像によって得た撮像画像に含まれる交差ライン30fの長さを、方眼紙の升目を使って計測する。この計測した交差ライン30fの長さを、撮像画像の水平方向の総ピクセル数で除算することで、上記の位置 $y_n$ における1ピクセルあたりの実寸サイズを求める。最後に、この1ピクセルあたりの実寸サイズの情報と位置 $y_n$ とを対応付けてROMに記憶する。

20

## 【0100】

このような作業を、光軸方向D3における方眼紙の位置を細かく変えながら繰り返し行うことで、上述したデータテーブルが作成される。

## 【0101】

具体的には、表示制御部43は、信号処理部42によって生成された撮像画像から交差ライン30fを検出し、この交差ライン30fを構成する多数の画素データの1つを起点とする。

30

## 【0102】

そして、表示制御部43は、この多数の画素データを、この起点から水平方向に向かって画素データを順次選択していく。表示制御部43は、選択した画素データの垂直方向の位置と上記のデータテーブルから、その位置における1ピクセルあたりの実寸サイズの情報を得る。

## 【0103】

表示制御部43は、このようにして得た実寸サイズを、画素データを選択する毎に積算していき、積算値が単位長さ(例えば1mm)の整数倍になったときに選択している画素データを、目盛を重ねるべき画素データとして特定する。また、表示制御部43は、起点の画素データについても、目盛を重ねるべき画素データとして特定する。

40

## 【0104】

表示制御部43は、このような処理で特定した画素データ上に、単位長さの間隔を示す目盛(例えば垂直方向に延びる縦線)を表示させる。これにより、表示部7には、被写体の大きさの指標となる目盛が表示される。

## 【0105】

なお、目盛の表示方法は一例であり、これに限定されない。

## 【0106】

50

図10は、ポリープPが対物レンズ21の先端部から距離L1の位置にある状態で内視鏡装置100の表示部7に表示される撮像画像の一例を示す図である。

【0107】

図11は、図10に示す状態よりもポリープPが対物レンズ21から離れた位置にある状態の撮像画像の例を示す図である。

【0108】

図12は、図10に示す状態よりもポリープPが対物レンズ21に近づいた位置にある状態の撮像画像の例を示す図である。

【0109】

図10～図12に示す方向Hは、表示部7の表示画面の水平方向を示している。図10～図12に示す方向Vは、表示部7の表示画面の垂直方向を示している。

【0110】

図10～図12に示すように、表示部7に表示される撮像画像70は、交差ライン30f及び、単位長さを示す目盛70Aを含む。図10～図12に示すように、交差ライン30fが表示画面上で方向Vの上側にあるほど、目盛70Aの間隔は細かく表示される。

【0111】

以上のように、内視鏡装置100では、計測補助光30Aによって形成される平面30Fと対物レンズ21の光軸Axとの交差する点の位置P2が、対物レンズ21の先端部から5mm以上20mm以下の最適観察範囲内に存在する。

【0112】

このため、使用者は、ポリープ等の観察対象物がこの最適観察範囲に入るように内視鏡1を操作し、更に、表示部7に表示される撮像画像の中心付近に観察対象物がくるように内視鏡1を操作するという一般的に行われる作業を行うだけで、図10に示したように、観察対象物と交差ライン30fを表示画面の中心付近に表示させることができる。

【0113】

図10に示す状態では、最適観察範囲にポリープPがあるため、使用者はポリープPの状態を詳細に確認することができる。また、撮像画像70に含まれる交差ライン30fは撮像画像70上の歪みのほとんどない部分においてポリープP上に表示されることになる。このため、この交差ライン30fを用いてポリープPの大きさを計測する場合に、その計測を高い精度で行うことができる。

【0114】

このように、内視鏡装置100によれば、使用者は、最適観察範囲内かつ撮像画像の中心付近に観察対象物がくるように内視鏡1の操作を行うという慣れた作業を行うだけで、観察対象物の状態と観察対象物の大きさを正確に知ることができ、診断等に役立てることができる。

【0115】

また、内視鏡装置100によれば、計測補助光30Aによって形成される平面30Fと対物レンズ21の光軸Axとの交点の位置P2は固定されている。このため、計測補助光30Aを掃引する構成と比較して内視鏡装置100の製造コストの増加を防ぐことができる。

【0116】

また、内視鏡装置100によれば、表示部7に表示される交差ライン30fが、撮像画像の中心付近に来るように内視鏡1を操作することで、観察対象物を最適観察範囲内に入れることも可能である。このため、観察対象物の状態の確認を正確かつ素早く行うことができる。

【0117】

また、内視鏡装置100では、図6に示すように、平面30Fが、端部E1を通過し且つ端部E3を通過して有効撮像範囲21Cを横切る構成である。このため、有効撮像範囲21Cに観察対象物が存在すれば、その観察対象物には必ず平面30Fが交差するため、その観察対象物の大きさを計測することができる。したがって、観察対象物を最適観察範

10

20

30

40

50

囲に入れることができない状況であっても、観察対象物の大きさを計測することができ、診断に役立てることができる。

【0118】

また、内視鏡装置100では、表示部7に表示された撮像画像に含まれる交差ライン30f上に、この交差ライン30fの実寸サイズを示す目盛が表示される。このため、使用者は、この目盛にしたがい、目視だけで観察対象物の大きさを把握することができる。

【0119】

使用者は、撮像画像上で2点を選択する等の特別な操作をすることなく、観察対象物の大きさを知ることができるため、内視鏡検査をスムーズに進めることが可能となる。

【0120】

なお、表示制御部43は、図10～図12に例示した目盛70Aを常時表示させるのではなく、操作部11に設けられたボタン操作等がなされて使用者から指示があったときのみ表示させるようにしてもよい。この構成によれば、使用者が計測を行いたい時だけ目盛70Aを表示させることができ、計測を行わない場合には、観察視野を広げることができる。

【0121】

以下、内視鏡装置100の変形例について説明する。

【0122】

(第一の変形例)

表示制御部43は、信号処理部42によって生成された撮像画像に対し、有効視野21Bを示す情報を付加し、この情報が付加された撮像画像を表示部7に表示させることが好ましい。

【0123】

図13は、第一の変形例の内視鏡装置100の表示部7に表示される撮像画像の一例を示す図である。

【0124】

図13に示す撮像画像70は、有効視野21Bに相当する枠70Bが追加されている点を除いては、図10に示したものと同一である。

【0125】

このように、有効視野21Bを示す枠70Bが撮像画像上に表示されることで、使用者は、撮像画像上のどの範囲が歪みなく撮像されているのかを把握することができる。このため、枠70B外にある目盛70Aについては、歪みの影響を受けているため計測に利用しないという判断が可能となり、計測誤差の発生を防ぐことができる。

【0126】

(第二の変形例)

表示制御部43は、信号処理部42によって生成された撮像画像のうち、有効視野21B外の部分に、交差ライン30fの全体が重なる場合には、交差ライン30f上の目盛70Aを非表示にすることが好ましい。

【0127】

図14は、第二の変形例の内視鏡装置100の表示部7に表示される撮像画像の一例を示す図である。

【0128】

図14に示す撮像画像70では、有効視野21Bに相当する範囲21b外に、交差ライン30fの全体が位置している。なお、この範囲21bは表示部7に表示されるものではなく、説明のために図示されているだけである。

【0129】

この状態では、表示制御部43は、交差ライン30f上に目盛を表示させない。一方、表示制御部43は、範囲21bに交差ライン30fが重なる場合には、交差ライン30f上に目盛を表示させる。

【0130】

10

20

30

40

50

この構成によれば、歪みの大きな範囲にある交差ライン 30 f によって計測が行われるのを防ぐことができ、計測誤差を防止することができる。

【0131】

(第三の変形例)

表示制御部 43 は、信号処理部 42 によって生成された撮像画像のうち、有効視野 21 B 外の部分に、交差ライン 30 f の全体が重なる場合には、交差ライン 30 f 上の目盛の表示形態を、有効視野 21 B の部分に交差ライン 30 f の全体が重なる場合に対して変更することが好ましい。

【0132】

図 15 は、第三の変形例の内視鏡装置 100 の表示部 7 に表示される撮像画像の一例を示す図である。

10

【0133】

図 15 に示す撮像画像 70 では、有効視野 21 B に相当する範囲 21 b 外に、交差ライン 30 f の全体が位置している。なお、この範囲 21 b は表示部 7 に表示されるものではなく、説明のために図示されているだけである。

【0134】

この状態では、表示制御部 43 は、交差ライン 30 f 上に、図 13 に例示した目盛 70 A とは異なる表示形態の目盛 70 a を表示させる。

【0135】

目盛 70 a は、例えば、目盛 70 A とは異なる色で表示されたり、目盛 70 A とは異なる線種（例えば破線）で表示されたりする。

20

【0136】

この構成によれば、目盛の表示形態の違いによって、交差ライン 30 f が有効視野 21 B 外にあることを使用者が認識することができる。このため、歪みの大きな範囲にある交差ライン 30 f によって計測が行われるのを防ぐことができ、計測誤差を防止することができる。

【0137】

(第四の変形例)

表示制御部 43 は、信号処理部 42 によって生成された撮像画像のうち、有効視野 21 B と有効視野 21 B 外の部分とに交差ライン 30 f が重なる場合には、有効視野 21 B 外と重なる交差ライン 30 f 上の目盛 70 A については非表示にすることが好ましい。

30

【0138】

図 16 は、第四の変形例の内視鏡装置 100 の表示部 7 に表示される撮像画像の一例を示す図である。

【0139】

図 16 に示す撮像画像 70 は、有効視野 21 B に相当する範囲 21 b 外において、交差ライン 30 f 上の目盛 70 A が非表示となっている点を除いては、図 10 に示したものと同一である。なお、この範囲 21 b は表示部 7 に表示されるものではなく、説明のために図示されているだけである。

【0140】

このように、有効視野 21 B と重なる交差ライン 30 f の部分にだけ目盛 70 A が表示されることで、歪みの大きな範囲にある交差ライン 30 f によって計測が行われるのを防ぐことができ、計測誤差を防止することができる。

40

【0141】

(第五の変形例)

表示制御部 43 は、信号処理部 42 によって生成された撮像画像のうち、有効視野 21 B と有効視野 21 B 外の部分とに交差ライン 30 f が重なる場合には、有効視野 21 B 外と重なる交差ライン 30 f 上の目盛 70 A については、有効視野 21 B と重なる交差ライン 30 f 上の目盛 70 A に対し、表示形態を変更することが好ましい。

【0142】

50

図 17 は、第五の変形例の内視鏡装置 100 の表示部 7 に表示される撮像画像の一例を示す図である。

【0143】

図 17 に示す撮像画像 70 では、有効視野 21B に相当する範囲 21b と、その範囲 21b 外とに交差ライン 30f が重なっている。そして、交差ライン 30f のうちの範囲 21b と重なる部分には目盛 70A が表示され、交差ライン 30f のうちの範囲 21b 外と重なる部分には目盛 70aa が表示されている。なお、この範囲 21b は表示部 7 に表示されるものではなく、説明のために図示されているだけである。

【0144】

目盛 70aa は、例えば、目盛 70A とは異なる色で表示されたり、目盛 70A とは異なる線種（例えば破線）で表示されたりする。

10

【0145】

この構成によれば、目盛の表示形態の違いによって、交差ライン 30f のどの部分が有効視野 21B 外にあるのかを使用者が認識することができる。このため、歪みの大きな範囲にある目盛 70aa によって計測が行われるのを防ぐことができ、計測誤差を防止することができる。

【0146】

（第六の変形例）

【0147】

内視鏡装置 100 の計測補助光出射部 30 は、内視鏡 1 の先端部 10C に固定されているのではなく、着脱可能であってもよい。例えば、図 18 に示すように、先端部 10C の開口 29 に対し、計測補助光出射部 30 をアクセサリとして後付けできるような構成としてもよい。この構成によれば、既存の内視鏡に対し新しい機能を付加することが可能となる。

20

【0148】

（第七の変形例）

表示制御部 43 は、被写体 H1 を撮像した場合の撮像画像に含まれる交差ライン 30f が延びる方向を、撮像画像の垂直方向として取り扱ってもよい。この場合には、対物レンズ 21 の先端部からの被写体の距離が変わることによって、表示部 7 に表示される垂直方向に延びる交差ライン 30f が、撮像画像上を水平方向に移動することになる。

30

【0149】

（第八の変形例）

図 6 に示すように、計測補助光 30A によって形成される平面 30F は、視野 21A のうち有効視野 21B（有効撮像範囲 21C）外の範囲とも交差している。しかし、図 19 に示すように、有効視野 21B に対してのみ平面 30F が交差するように、DOE 32 が設計されていてもよい。

【0150】

この場合には、例えば図 7 に示す光学像 OP1 は図 20 に示したものに変更される。つまり、撮像画像の水平方向では、歪みの影響を受けない範囲にのみ交差ライン 30f が表示されることになるため、交差ライン 30f 上の目盛によって観察対象物の計測を高い精度で行うことができる。

40

【0151】

この第八の変形例と、第二の変形例（図 14）又は第三の変形例（図 15）と、を組み合わせることで、計測誤差の発生を更に防ぐことができる。

【0152】

ここまでの説明では、内視鏡 1 として軟性内視鏡の例を示したが、硬性内視鏡であっても同様に本発明を適用可能である。

【0153】

以上のように、本明細書には以下の事項が開示されている。

【0154】

50

(1) 内視鏡の先端部に配置された対物レンズ、を含む撮像光学系と、上記撮像光学系を通して被写体を撮像する撮像素子と、上記撮像素子により被写体を撮像して得られる撮像画像信号を処理して撮像画像を生成する信号処理部と、平面状の計測補助光を上記先端部から出射する計測補助光出射部と、上記計測補助光によって形成される平面が上記被写体と交わる部分に形成される上記計測補助光と上記被写体との交差ラインを含む上記撮像画像を表示部に表示させる表示制御部と、を備え、上記計測補助光出射部は、上記対物レンズの光軸上の特定の一点において上記光軸と上記平面が交わる状態にて上記計測補助光を出射し、上記特定の一点の上記対物レンズの先端部からの距離は、5 mm以上20 mm以下である内視鏡装置。

【0155】

10

(2) (1)記載の内視鏡装置であって、上記計測補助光によって形成される上記平面は、上記撮像光学系の視野において予め決められている有効視野と上記撮像光学系の被写界深度との重複する範囲である有効撮像範囲の上記対物レンズ側の端部、における上記光軸に垂直な垂直方向の一方側の端部を通り、且つ上記有効撮像範囲の上記対物レンズ側と反対側の端部における上記垂直方向の他方側の端部を通る内視鏡装置。

【0156】

(3) (2)記載の内視鏡装置であって、上記表示制御部は、上記対物レンズの上記先端部からの距離が均一な被写体を撮像した場合の上記撮像画像に含まれる上記交差ラインが延びる方向を、上記撮像画像の水平方向又は垂直方向として上記撮像画像を表示させる内視鏡装置。

20

【0157】

(4) (1)～(3)のいずれか1つに記載の内視鏡装置であって、上記表示制御部は、上記撮像画像に含まれる上記交差ライン上に被写体の大きさの指標となる目盛を表示させる内視鏡装置。

【0158】

(5) (4)記載の内視鏡装置であって、上記表示制御部は、上記撮像光学系の視野において予め決められている有効視野を示す情報を、上記撮像画像に付加して表示させる内視鏡装置。

【0159】

(6) (4)記載の内視鏡装置であって、上記表示制御部は、上記撮像画像のうち、上記撮像光学系の視野において予め決められている有効視野外の部分に、上記交差ラインの全体が重なる場合には、上記目盛を非表示にする内視鏡装置。

30

【0160】

(7) (4)記載の内視鏡装置であって、上記表示制御部は、上記撮像画像のうち、上記撮像光学系の視野において予め決められている有効視野外の部分に、上記交差ラインの全体が重なる場合には、上記撮像画像のうちの上記有効視野の部分に上記交差ラインが重なる場合に対して上記目盛の表示状態を変更する内視鏡装置。

【0161】

(8) (4)記載の内視鏡装置であって、上記表示制御部は、上記撮像画像のうち、上記撮像光学系の視野において予め決められている有効視野及び上記有効視野外に上記交差ラインが重なる場合には、上記有効視野外と重なる上記交差ラインの部分の上記目盛を非表示にする内視鏡装置。

40

【0162】

(9) (4)記載の内視鏡装置であって、上記表示制御部は、上記撮像画像のうち、上記撮像光学系の視野において予め決められている有効視野及び上記有効視野外に上記交差ラインが重なる場合には、上記有効視野外と重なる上記交差ラインの部分の上記目盛を、上記有効視野と重なる上記交差ラインの部分の上記目盛の表示形態とは異なる表示形態で表示させる内視鏡装置。

【0163】

(10) 内視鏡の先端部に配置された対物レンズ、を含む撮像光学系を通して撮像素子

50

により被写体を撮像して得られる撮像画像信号を処理して撮像画像を生成する信号処理ステップと、平面状の計測補助光を上記先端部から出射させる計測補助光出射制御ステップと、上記計測補助光によって形成される平面が上記被写体と交わる部分に形成される上記計測補助光と上記被写体との交差ラインを含む上記撮像画像を表示部に表示させる表示制御ステップと、を備え、上記計測補助光出射制御ステップでは、上記対物レンズの光軸上の特定の一点において上記光軸と上記平面とが交わる状態にて、上記先端部から上記計測補助光を出射させ、上記特定の一点の上記対物レンズの先端部からの距離を5 mm以上20 mm以下とする計測支援方法。

【0164】

上記記載から、以下の付記項1に記載の内視鏡装置を把握することができる。

10

[付記項1]

内視鏡の先端部に配置された対物レンズ、を含む撮像光学系と、  
上記撮像光学系を通して被写体を撮像する撮像素子と、  
平面状の計測補助光を上記先端部から出射する計測補助光出射部と、  
プロセッサと、を備え、  
上記プロセッサは、

上記撮像素子により被写体を撮像して得られる撮像画像信号を処理して撮像画像を生成し、

上記計測補助光によって形成される平面が上記被写体と交わる部分に形成される上記計測補助光と上記被写体との交差ラインを含む上記撮像画像を表示部に表示させ、

20

上記計測補助光出射部は、上記対物レンズの光軸上の特定の一点において上記光軸と上記平面が交わる状態にて上記計測補助光を出射し、

上記特定の一点の上記対物レンズの先端部からの距離は、5 mm以上20 mm以下である内視鏡装置。

【符号の説明】

【0165】

100 内視鏡装置

1 内視鏡

2 本体部

10 挿入部

10A 軟性部

10B 湾曲部

10C 先端部

10D 先端面

11 操作部

12 アンクルノブ

13 ユニバーサルコード

13A、13B コネクタ部

6 入力部

7 表示部

21 対物レンズ

Ax 光軸

22 レンズ群

23 撮像素子

24 ADC

25 メモリ

26 通信インタフェース

27 撮像制御部

29 開口

30 計測補助光出射部

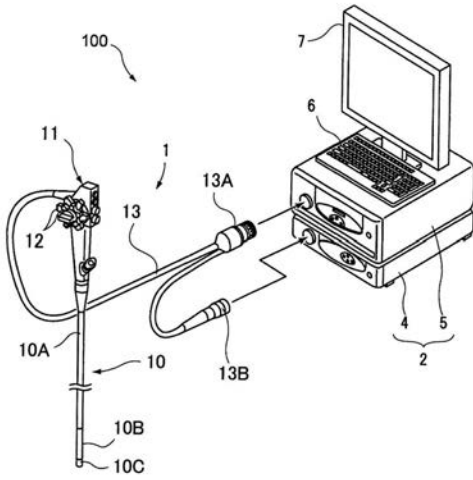
30

40

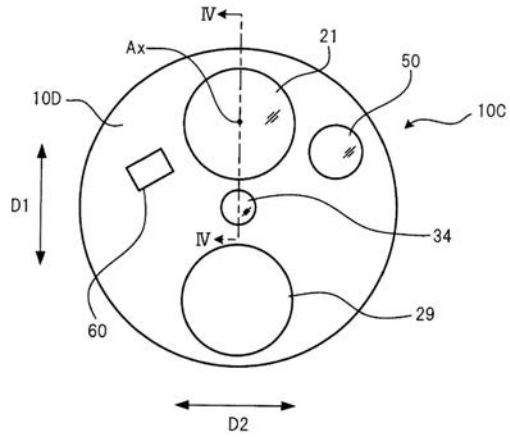
50

3 0 A	計測補助光	
3 1	光源	
3 2	D O E	
3 3	プリズム	
3 4	計測補助用レンズ	
4	制御装置	
4 1	通信インタフェース	
4 2	信号処理部	
4 3	表示制御部	
4 4	システム制御部	10
5	光源装置	
5 0	照明用レンズ	
5 1	光源制御部	
5 2	光源部	
5 3	ライトガイド	
6 0	送気送水ノズル	
D 1	第一の方向	
D 2	第二の方向	
D 3	光軸方向	
L 1	距離	20
R 1	被写界深度	
2 1 A	視野	
2 1 B	有効視野	
2 1 C	有効撮像範囲	
P 1 , P 2 , P 3	位置	
2 1 1 A、2 1 3 A、2 1 1 B、2 1 3 B	端部	
2 1 2 A、2 1 2 B	断面	
3 0 F	平面	
E 1 , E 3	端部	
E 2	中心線	30
H 1	被写体	
O P 1 , O P 2 , O P 3	光学像	
3 0 f	交差ライン	
4 2 A	信号処理範囲	
7 0	撮像画像	
7 0 A	目盛	
P	ポリープ	
H	水平方向	
V	垂直方向	
7 0 B	枠	40
2 1 b	有効視野に相当する範囲	
7 0 a , 7 0 a a	目盛	

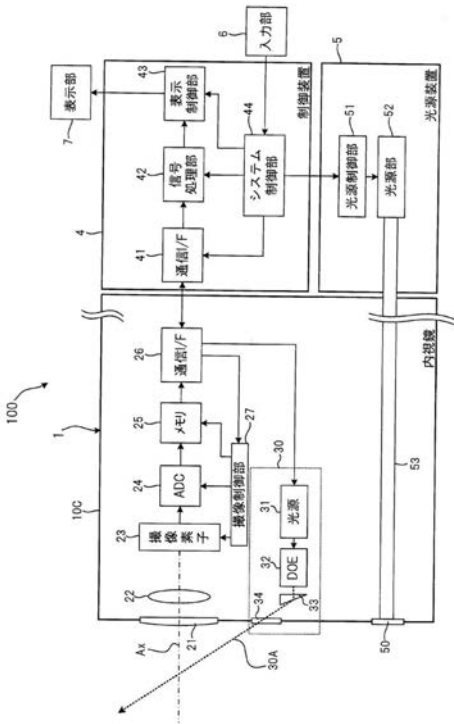
【 図 1 】



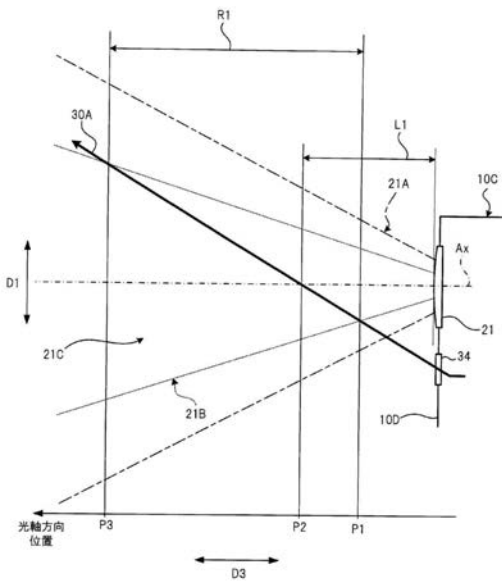
【 図 2 】



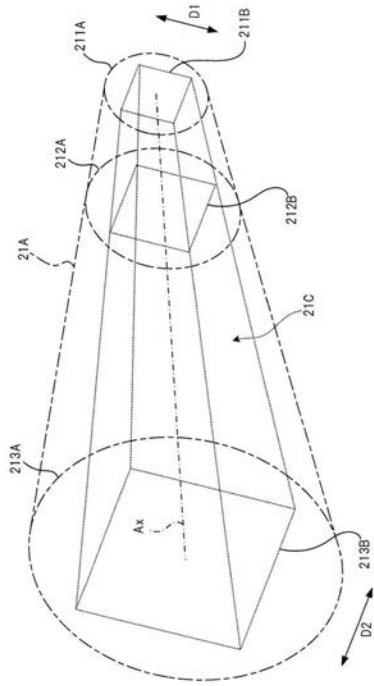
【 図 3 】



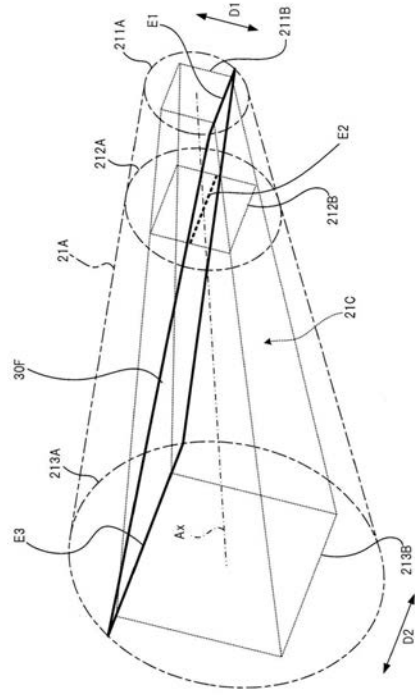
【 図 4 】



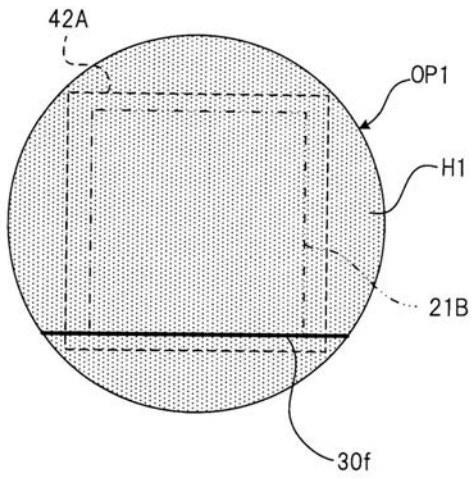
【 図 5 】



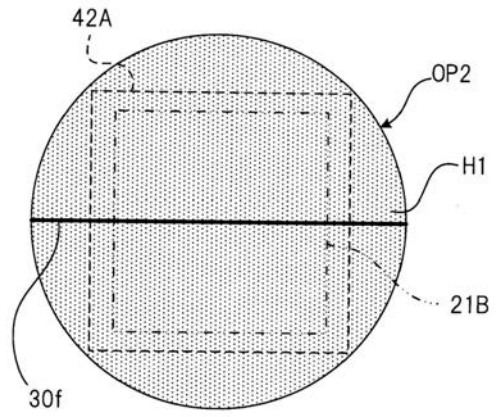
【 図 6 】



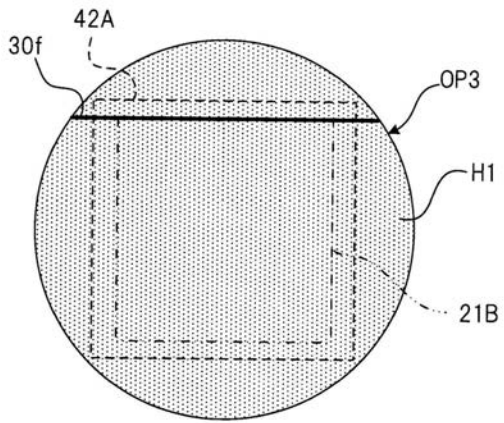
【 図 7 】



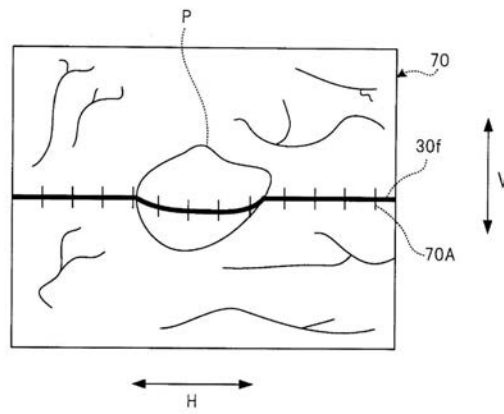
【 図 8 】



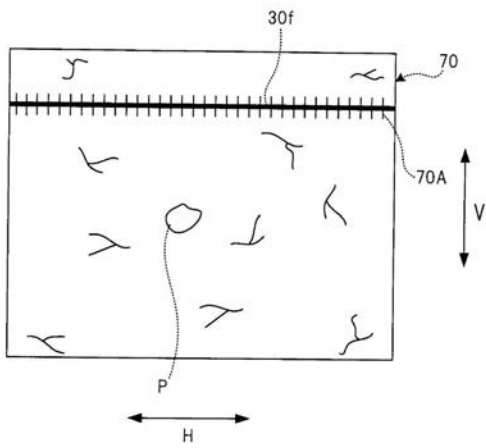
【 図 9 】



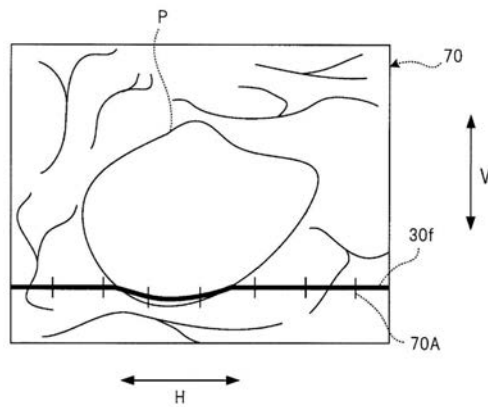
【 図 1 0 】



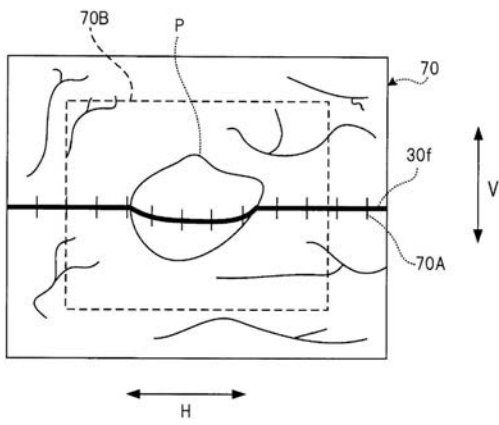
【 図 1 1 】



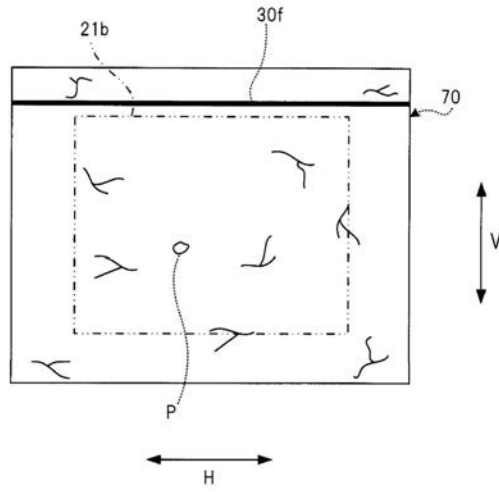
【 図 1 2 】



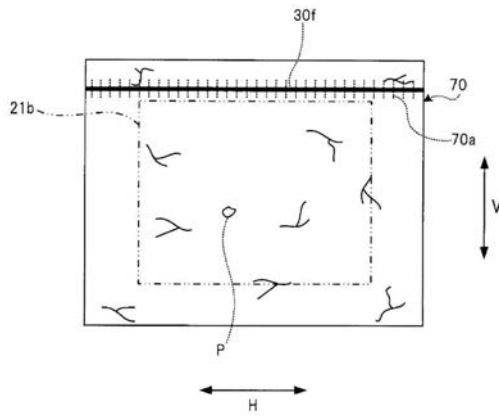
【 図 1 3 】



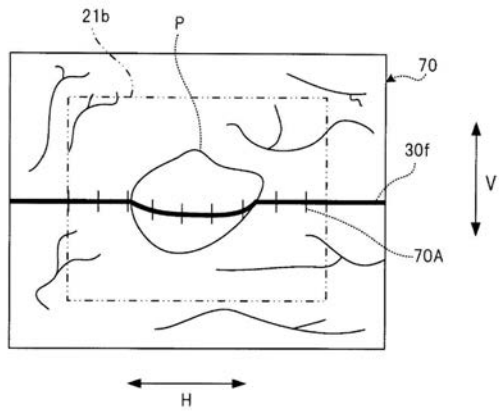
【 図 1 4 】



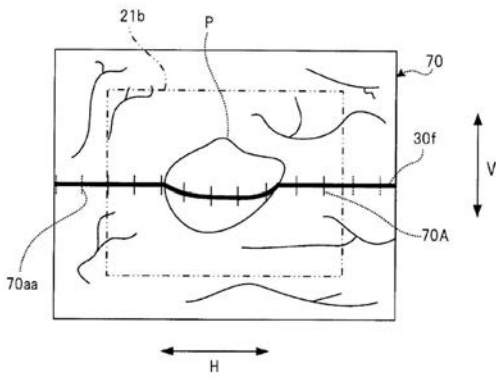
【 図 1 5 】



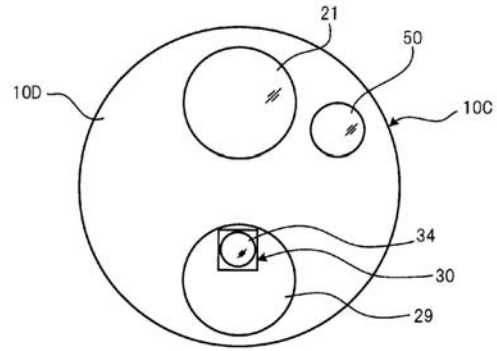
【 図 1 6 】



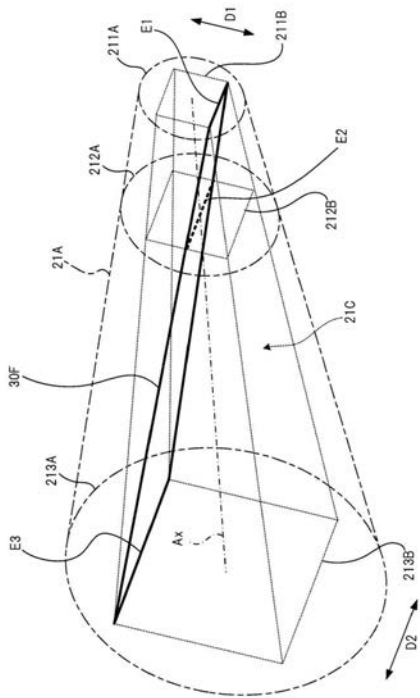
【 図 1 7 】



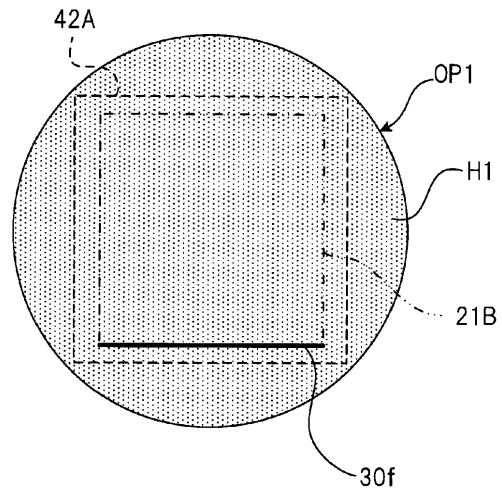
【 図 1 8 】



【 図 1 9 】



【 図 2 0 】



## 【 国際調査報告 】

INTERNATIONAL SEARCH REPORT		International application No. PCT/JP2018/014389
<b>A. CLASSIFICATION OF SUBJECT MATTER</b> Int.Cl. A61B1/00(2006.01)i, A61B1/06(2006.01)i, A61B1/07(2006.01)i, G02B23/24(2006.01)i  According to International Patent Classification (IPC) or to both national classification and IPC		
<b>B. FIELDS SEARCHED</b> Minimum documentation searched (classification system followed by classification symbols) Int.Cl. A61B1/00, A61B1/06, A61B1/07, G02B23/24  Documentation searched other than minimum documentation to the extent that such documents are included in the fields searched Published examined utility model applications of Japan 1922-1996 Published unexamined utility model applications of Japan 1971-2018 Registered utility model specifications of Japan 1996-2018 Published registered utility model applications of Japan 1994-2018  Electronic data base consulted during the international search (name of data base and, where practicable, search terms used)		
<b>C. DOCUMENTS CONSIDERED TO BE RELEVANT</b>		
Category*	Citation of document, with indication, where appropriate, of the relevant passages	Relevant to claim No.
Y A	JP 3-128043 A (TOSHIBA CORPORATION) 31 May 1991, fig. 5, 7, examples (Family: none)	1, 4-5, 10 2-3, 6-9
Y A	JP 3-13805 A (WELCH ALLYN, INC.) 22 January 1991, fig. 1, 3 & US 4980763 A, fig. 1, 3 & EP 403399 A2	1, 4-5, 10 2-3, 6-9
Y	JP 2009-297435 A (OLYMPUS OPTICAL CO.) 24 December 2009, paragraph [0005], fig. 4 (Family: none)	5
<input checked="" type="checkbox"/> Further documents are listed in the continuation of Box C. <input type="checkbox"/> See patent family annex.		
* Special categories of cited documents: "A" document defining the general state of the art which is not considered to be of particular relevance "E" earlier application or patent but published on or after the international filing date "L" document which may throw doubts on priority claim(s) or which is cited to establish the publication date of another citation or other special reason (as specified) "O" document referring to an oral disclosure, use, exhibition or other means "P" document published prior to the international filing date but later than the priority date claimed "T" later document published after the international filing date or priority date and not in conflict with the application but cited to understand the principle or theory underlying the invention "X" document of particular relevance; the claimed invention cannot be considered novel or cannot be considered to involve an inventive step when the document is taken alone "Y" document of particular relevance; the claimed invention cannot be considered to involve an inventive step when the document is combined with one or more other such documents, such combination being obvious to a person skilled in the art "&" document member of the same patent family		
Date of the actual completion of the international search 15.06.2018		Date of mailing of the international search report 26.06.2018
Name and mailing address of the ISA/ Japan Patent Office 3-4-3, Kasumigaseki, Chiyoda-ku, Tokyo 100-8915, Japan		Authorized officer  Telephone No.

## INTERNATIONAL SEARCH REPORT

International application No.

PCT/JP2018/014389

C (Continuation). DOCUMENTS CONSIDERED TO BE RELEVANT		
Category*	Citation of document, with indication, where appropriate, of the relevant passages	Relevant to claim No.
A	JP 2017-508529 A (V.T.M (VIRTUAL TAPE MEASURE) TECHNOLOGIES LTD.) 30 March 2017, entire text, all drawings & US 2016/0287141 A1 & WO 2015/132778 A1 & EP 3113666 A1	1-10
A	JP 62-49208 A (TOSHIBA CORPORATION) 03 March 1987, entire text, all drawings & DE 3629435 A1	1-10
A	JP 62-73223 A (TOSHIBA CORPORATION) 03 April 1987, entire text, all drawings & DE 3629435 A1	1-10

国際調査報告		国際出願番号 PCT/J P 2 0 1 8 / 0 1 4 3 8 9									
A. 発明の属する分野の分類 (国際特許分類 (IPC)) Int.Cl. A61B1/00(2006.01)i, A61B1/06(2006.01)i, A61B1/07(2006.01)i, G02B23/24(2006.01)i											
B. 調査を行った分野 調査を行った最小限資料 (国際特許分類 (IPC)) Int.Cl. A61B1/00, A61B1/06, A61B1/07, G02B23/24											
最小限資料以外の資料で調査を行った分野に含まれるもの <table border="0"> <tr> <td>日本国実用新案公報</td> <td>1922-1996年</td> </tr> <tr> <td>日本国公開実用新案公報</td> <td>1971-2018年</td> </tr> <tr> <td>日本国実用新案登録公報</td> <td>1996-2018年</td> </tr> <tr> <td>日本国登録実用新案公報</td> <td>1994-2018年</td> </tr> </table>				日本国実用新案公報	1922-1996年	日本国公開実用新案公報	1971-2018年	日本国実用新案登録公報	1996-2018年	日本国登録実用新案公報	1994-2018年
日本国実用新案公報	1922-1996年										
日本国公開実用新案公報	1971-2018年										
日本国実用新案登録公報	1996-2018年										
日本国登録実用新案公報	1994-2018年										
国際調査で使用した電子データベース (データベースの名称、調査に使用した用語)											
C. 関連すると認められる文献											
引用文献の カテゴリー*	引用文献名 及び一部の箇所が関連するときは、その関連する箇所の表示	関連する 請求項の番号									
Y A	JP 3-128043 A (株式会社東芝) 1991.05.31, 第5, 7図、実施例(ファミリーなし)	1, 4-5, 10 2-3, 6-9									
Y A	JP 3-13805 A (ウエルチ, アリン, インコーポレーテッド) 1991.01.22, 第1, 3図 & US 4980763 A, 第1, 3図 & EP 403399 A2	1, 4-5, 10 2-3, 6-9									
Y	JP 2009-297435 A (オリンパス株式会社) 2009.12.24, 【0005】、 図4 (ファミリーなし)	5									
<input checked="" type="checkbox"/> C欄の続きにも文献が列挙されている。 <input type="checkbox"/> パテントファミリーに関する別紙を参照。											
* 引用文献のカテゴリー		の日の後に公表された文献									
「A」特に関連のある文献ではなく、一般的技術水準を示すもの		「T」国際出願日又は優先日後に公表された文献であって出願と矛盾するものではなく、発明の原理又は理論の理解のために引用するもの									
「E」国際出願日前の出願または特許であるが、国際出願日以後に公表されたもの		「X」特に関連のある文献であって、当該文献のみで発明の新規性又は進歩性がないと考えられるもの									
「L」優先権主張に疑義を提起する文献又は他の文献の発行日若しくは他の特別な理由を確立するために引用する文献 (理由を付す)		「Y」特に関連のある文献であって、当該文献と他の1以上の文献との、当業者にとって自明である組合せによって進歩性がないと考えられるもの									
「O」口頭による開示、使用、展示等に言及する文献		「&」同一パテントファミリー文献									
「P」国際出願日前で、かつ優先権の主張の基礎となる出願											
国際調査を完了した日 15.06.2018		国際調査報告の発送日 26.06.2018									
国際調査機関の名称及びあて先 日本国特許庁 (ISA/J P) 郵便番号100-8915 東京都千代田区霞が関三丁目4番3号		特許庁審査官 (権限のある職員) 多田 達也	2Q 3011								
		電話番号 03-3581-1101 内線 3292									

国際調査報告		国際出願番号 PCT/J P 2 0 1 8 / 0 1 4 3 8 9
C (続き) . 関連すると認められる文献		
引用文献の カテゴリー*	引用文献名 及び一部の箇所が関連するときは、その関連する箇所の表示	関連する 請求項の番号
A	JP 2017-508529 A (ブイ. ティー. エム. (バーチャル テープ メ ジャー) テクノロジーズ リミテッド) 2017.03.30, 全文全図 & US 2016/0287141 A1 & WO 2015/132778 A1 & EP 3113666 A1	1-10
A	JP 62-49208 A (株式会社東芝) 1987.03.03, 全文全図 & DE 3629435 A1	1-10
A	JP 62-73223 A (株式会社東芝) 1987.04.03, 全文全図 & DE 3629435 A1	1-10

## フロントページの続き

(81) 指定国・地域 AP(BW, GH, GM, KE, LR, LS, MW, MZ, NA, RW, SD, SL, ST, SZ, TZ, UG, ZM, ZW), EA(AM, AZ, BY, KG, KZ, RU, TJ, TM), EP(AL, AT, BE, BG, CH, CY, CZ, DE, DK, EE, ES, FI, FR, GB, GR, HR, HU, IE, IS, IT, LT, LU, LV, MC, MK, MT, NL, NO, PL, PT, RO, RS, SE, SI, SK, SM, TR), OA(BF, BJ, CF, CG, CI, CM, GA, GN, GQ, GW, KM, ML, MR, NE, SN, TD, TG), AE, AG, AL, AM, AO, AT, AU, AZ, BA, BB, BG, BH, BN, BR, BW, BY, BZ, CA, CH, CL, CN, CO, CR, CU, CZ, DE, DJ, DK, DM, DO, DZ, EC, EE, EG, ES, FI, GB, GD, GE, GH, GM, GT, HN, HR, HU, ID, IL, IN, IR, IS, JO, JP, KE, KG, KH, KN, KP, KR, KW, KZ, LA, LC, LK, LR, LS, LU, LY, MA, MD, ME, MG, MK, MN, MW, MX, MY, MZ, NA, NG, NI, NO, NZ, OM, PA, PE, PG, PH, PL, PT, QA, RO, RS, RU, RW, SA, SC, SD, SE, SG, SK, SL, SM, ST, SV, SY, TH, TJ, TM, TN, TR, TT

Fターム(参考) 2H040 BA01 CA02 CA11 CA12 CA13 CA23 DA15 DA21 GA02 GA10  
GA11  
4C161 CC06 DD03 FF40 HH52 QQ07 SS21 WW04 WW13

(注) この公表は、国際事務局(WIPO)により国際公開された公報を基に作成したものである。なおこの公表に係る日本語特許出願(日本語実用新案登録出願)の国際公開の効果は、特許法第184条の10第1項(実用新案法第48条の13第2項)により生ずるものであり、本掲載とは関係ありません。

专利名称(译)	内窥镜设备和测量支持方法		
公开(公告)号	<a href="#">JPWO2019017018A1</a>	公开(公告)日	2020-04-09
申请号	JP2019530875	申请日	2018-04-04
[标]申请(专利权)人(译)	富士胶片株式会社		
申请(专利权)人(译)	富士胶片株式会社		
[标]发明人	龍田 岳一 園田 慎一郎 鈴木 一誠		
发明人	龍田 岳一 園田 慎一郎 鈴木 一誠		
IPC分类号	A61B1/00 A61B1/06 A61B1/07 G02B23/24		
CPC分类号	A61B1/00009 A61B1/00016 A61B1/0005 A61B1/0623 A61B5/1076 G02B23/24 H04N5/2256 H04N7/183 H04N2005/2255 A61B1/0661 H04N5/2254		
FI分类号	A61B1/00.551 A61B1/06.531 A61B1/07.730 A61B1/06.510 G02B23/24.B		
F-TERM分类号	2H040/BA01 2H040/CA02 2H040/CA11 2H040/CA12 2H040/CA13 2H040/CA23 2H040/DA15 2H040/DA21 2H040/GA02 2H040/GA10 2H040/GA11 4C161/CC06 4C161/DD03 4C161/FF40 4C161/HH52 4C161/QQ07 4C161/SS21 4C161/WW04 4C161/WW13		
优先权	2017139095 2017-07-18 JP		
外部链接	<a href="#">Espacenet</a>		

摘要(译)

内窥镜装置 (100) 包括信号处理单元 (42)，该信号处理单元处理捕获的图像信号，该信号是通过通过成像光学系统对被摄体进行成像而获得的，该成像光学系统包括镜体末端部分 (10C) 的物镜 (21)。内窥镜 (1) 产生拍摄图像，从顶端部 (10C) 发出平面状的辅助测量光 (30A) 的辅助测量发光单元 (30)，使显示单元 (10) 产生的显示控制单元 (43)。7) 显示包括在由辅助测量光 (30A) 形成的平面 (30F) 与对象相交的部分中形成的相交线 (30f) 的捕获图像。辅助测量光发射单元 (30) 在平面 (30F) 和光轴 (Ax) 在物镜的光轴 (Ax) 上的一个特定点处相交的状态下发射辅助测量光 (30A)。镜头 (21)。从一个特定点到物镜 (21) 的远端部的距离为5mm以上且20mm以下。

